

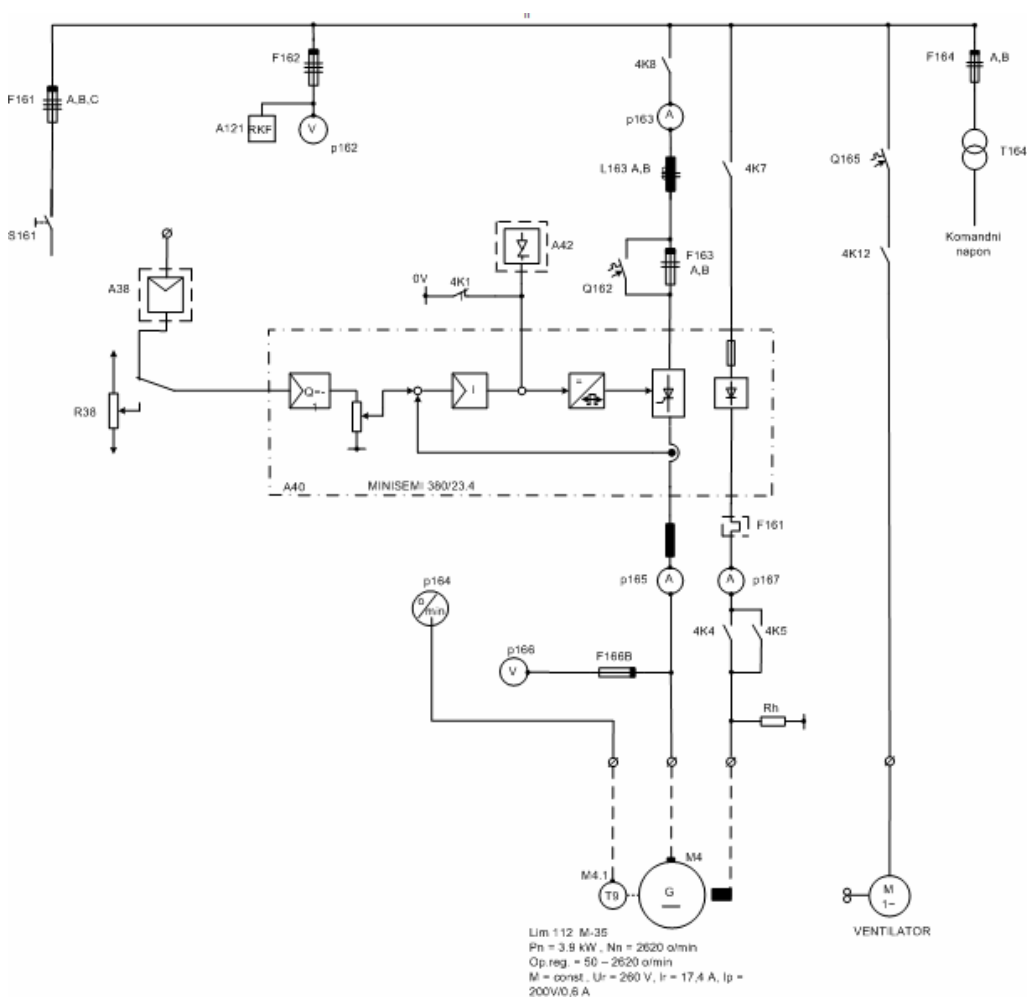
## 8.8. ЛАБОРАТОРИЈСКА ВЕЖБА 8

**Задатак вежбе:** Упознавање са шемом везе генератора ЈС који преко инвертора враћа енергију у мрежу.

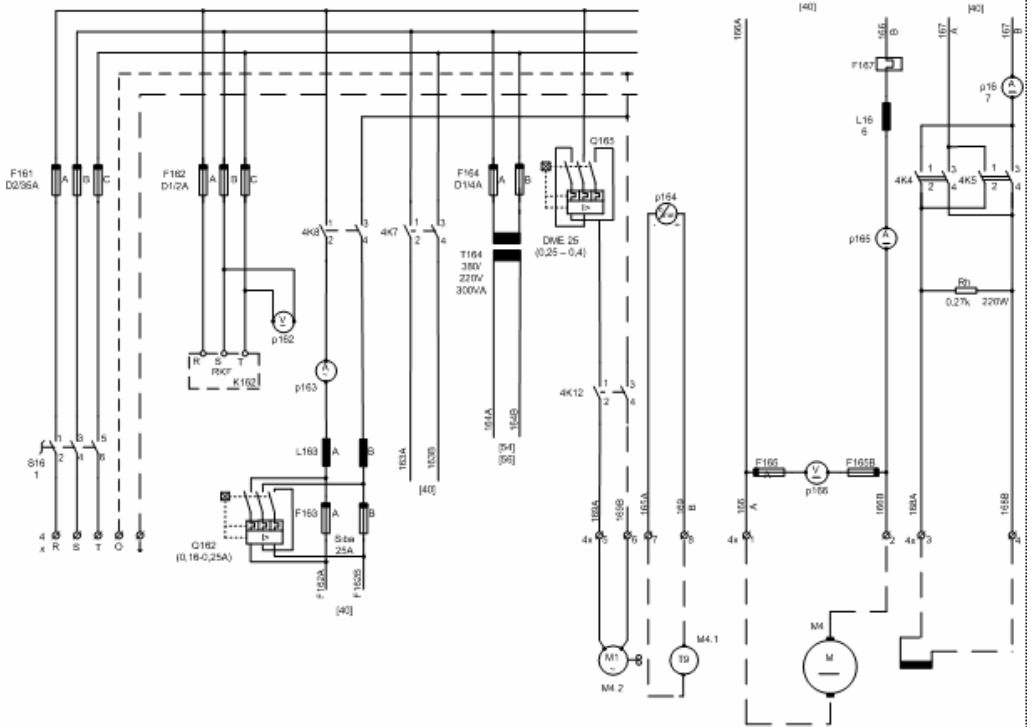
### Задатак

Анализирати једнополну и трополну шему инвертора који електричну снагу добијену на крајевима генератора једносмерне струје враћа у мрежу.

На ррт презентацији (приложеној на CD-у) пратити токове снага. Такође са приложене презентације анализирати управљачку и сигнализациону шему.



Сл. 8.48 Једнополна шема инвертора



Сл. 8.49 Трополна шема инвертора

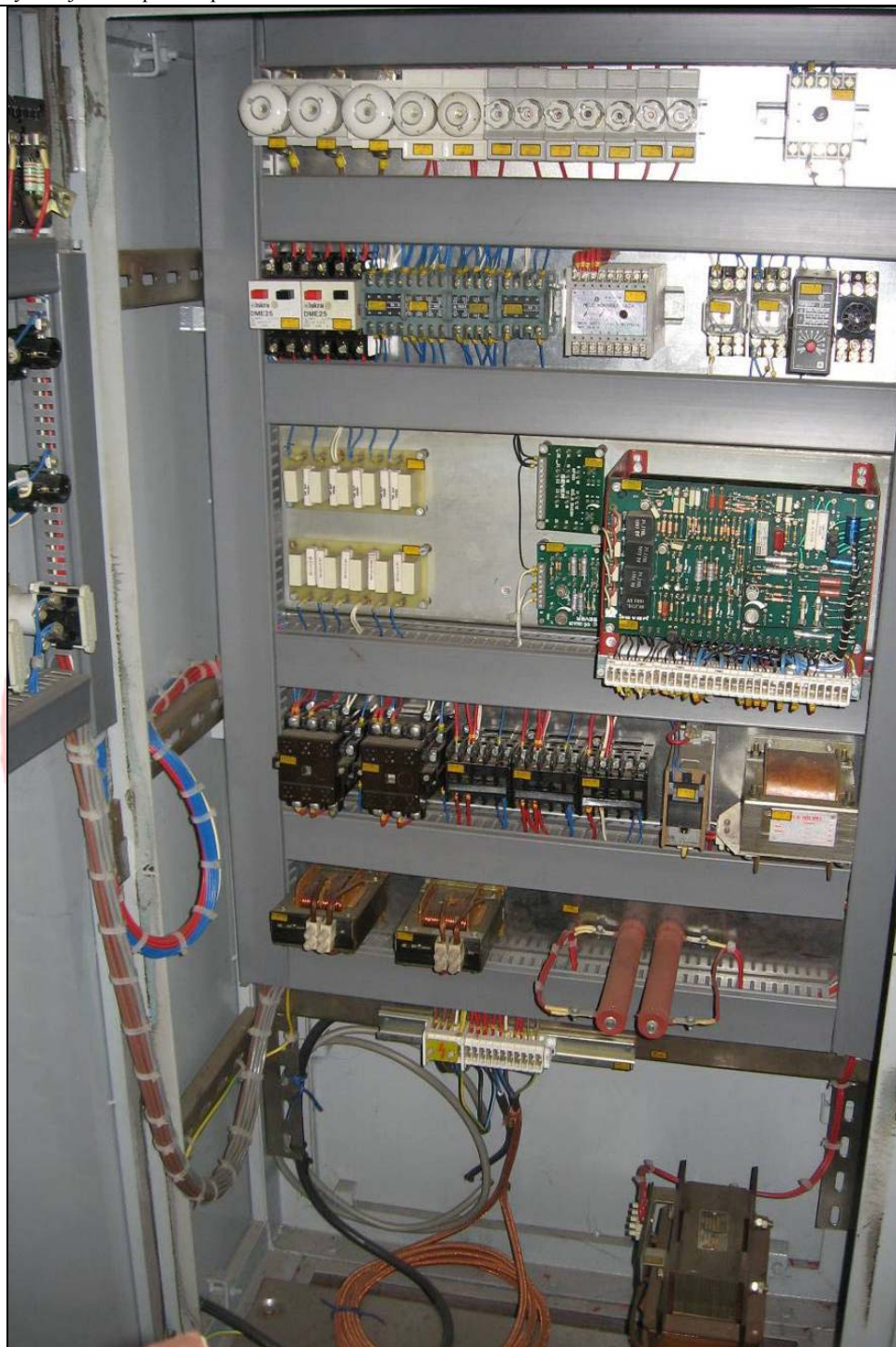


а)



б)

Сл. 8.50 а) Командни пулт б) Механички повезани асинхрони мотор-синхрони генератор



Сл. 8.51 Елементи RO2 (за објашњење сваког елемента ормара, погледати ppt презентацију)